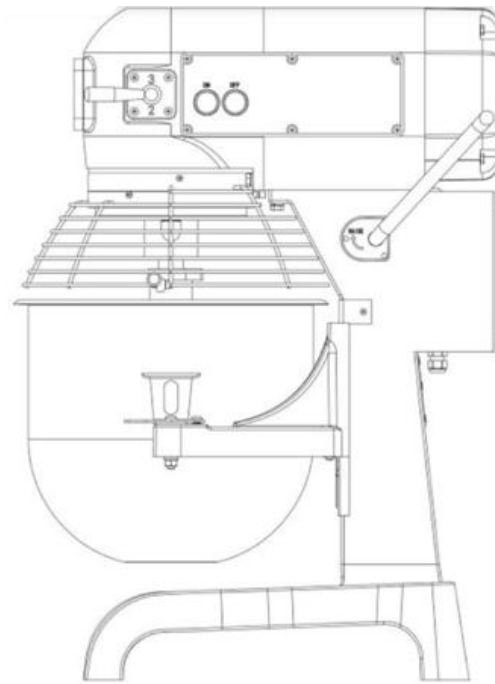
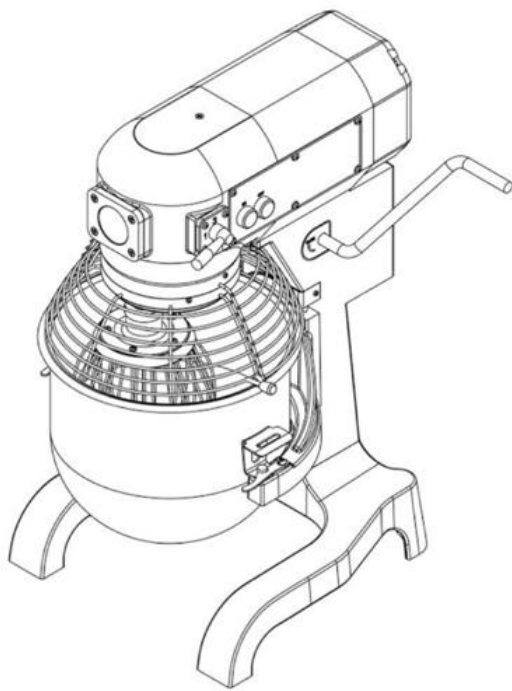




Misturador planetário
Manual de instruções
Modelo B18-C



Conteúdo da embalagem

O seguinte está incluindo:

- Misturador de Alimentos
- Gancho de Massa Espiral
- Batedor de claras
- Bacia de Mistura
- Batedeira
- Manual de Instruções

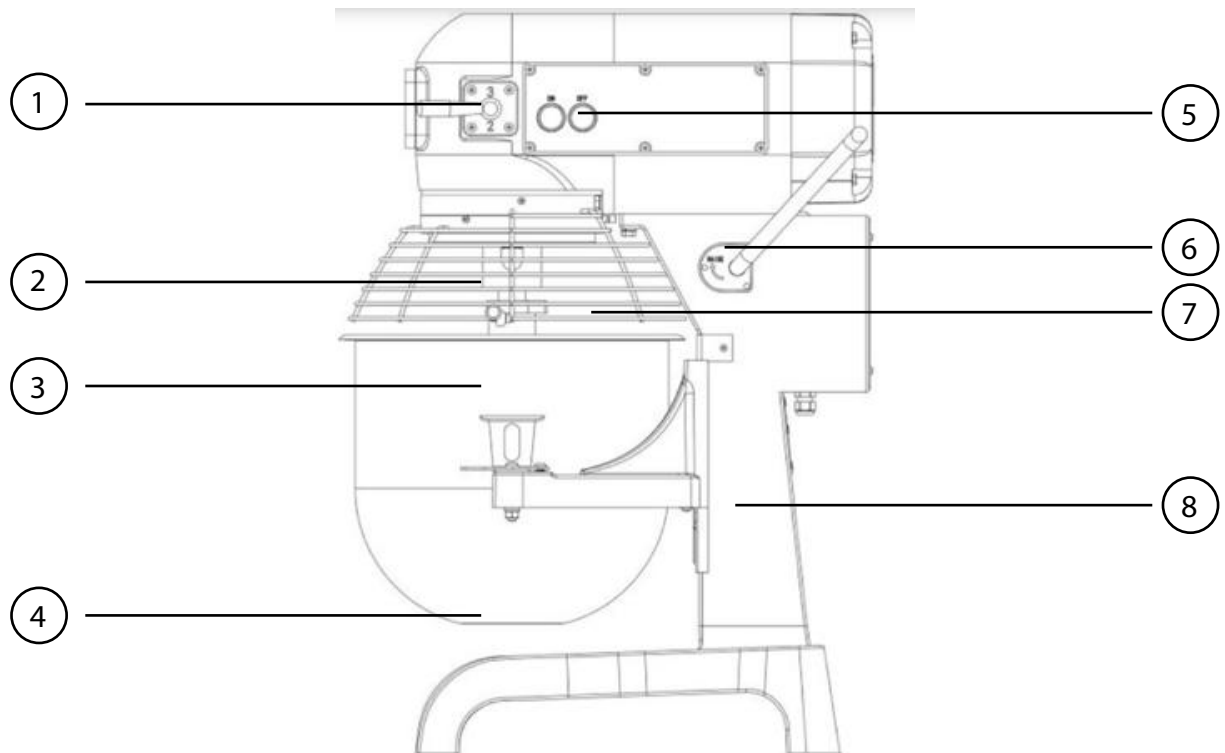
Descrição Geral

Este é um tipo de misturador de mudança de velocidade. Com seu design de agitação planetária, possui estrutura compacta, alta eficiência, economia de energia e fácil operação. Ele funciona como um assistente ideal para você para fazer pão e bolo.

Parâmetros técnicos

Nome	Energia (KW)	Peso (KG)	Velocidade do eixo de agitação (r/min)			Dimensões gerais (mm)
			1ª velocidade	2ª velocidade	3ª velocidade	
B18-C	1.1	106	108	195	355	630 x 590 x 890

Partes externas do Misturador



- ① Alavanca de mudança manual
- ② Eixo de agitação
- ③ Misturador
- ④ Barril de aço inoxidável
- ⑤ Interruptor de alimentação
- ⑥ Alavanca dobrada
- ⑦ Guarda de segurança (pode escolher o acessório)
- ⑧ Apoio

Instrução de operação

- ① Fornecedor de energia padrão 220V/ 60HzAc. (Por favor um plugue com 3 contatos amplos e um bom aterramento.)
- ② Instalação do misturador: Coloque o eixo de agitação 2 no misturador 3 e gire-o no sentido horário.
- ③ Comece os procedimentos: Puxe a alavanca manual de mudança de marchas 1 para a posição 1 antes de iniciar, depois ligue o interruptor de energia 5 e ajuste a velocidade necessária. Depois que o misturador estiver em operação normal, puxe a alavanca manual 6 para o ponto mais alto e levante o suporte 7 para a posição mais alta.
- ④ Transformação de velocidade: Se você quer alterar a velocidade, por favor desligue o interruptor de alimentação 5 primeiro, e então puxe a alavanca manual de mudança de marcha 1 para a posição desejada.
- ⑤ Desligamento: quando a operação estiver concluída, desligue primeiro o interruptor 5, depois puxe a alavanca manual 1 para a posição 1, puxe a alavanca manual 6 para o ponto mais baixo e finalmente desconecte a fonte de alimentação.

Acessórios e funções

- ① Batedor de claras: Usado para agitação de material líquido, como creme e ovo. Velocidade recomendada: média ou rápida.
- ② Batedeira: Usado para agitar pasta, pó e material fragmentado, como recheio e massa de bolo. Velocidade recomendada: comece com velocidade baixa e termine com a velocidade média.
- ③ Gancho de Massa Espiral: Usado para agitação de material pegajoso, como massa. Velocidade recomendada: baixa velocidade.

Observações

- ① O soquete de alimentação deve ter um bom fio terra para garantir o bom aterramento do misturador através dele. Haverá um choque elétrico se não houver fio terra ou aterramento inadequado. O fio terra nunca pode ser conectado com tubo de gás, tubo de água, para-raios ou linha telefônica. O vazamento elétrico deve ser verificado após a instalação. Uma vez danificada a linha de energia, o usuário deve substituí-la na empresa de manutenção especial.
- ② Não coloque suas mãos no barril de agitação durante a operação. Fornecedor de alimentação deve ser desconectado antes do misturador ser instalado.
- ③ Não opere o misturador além do tempo limite para prevenir a redução do seu tempo de serviço.
- ④ O misturador deve ser sempre montado em um local limpo e estável. Mantenha-o longe de locais superaquecidos ou super-molhados e longe de equipamento que tem eletroímã poderoso ou pode produzir eletroímã poderoso.
- ⑤ Mantenha a máquina limpa constantemente. Desconecte o fornecedor de energia antes da manutenção. Limpe-o com uma peça de roupa macia e um pouco molhada. Não o limpe com detergente líquido ou de spray.

Manutenção

Limpe a tigela e o agitador diariamente ou após o uso para manter o padrão de higiene.

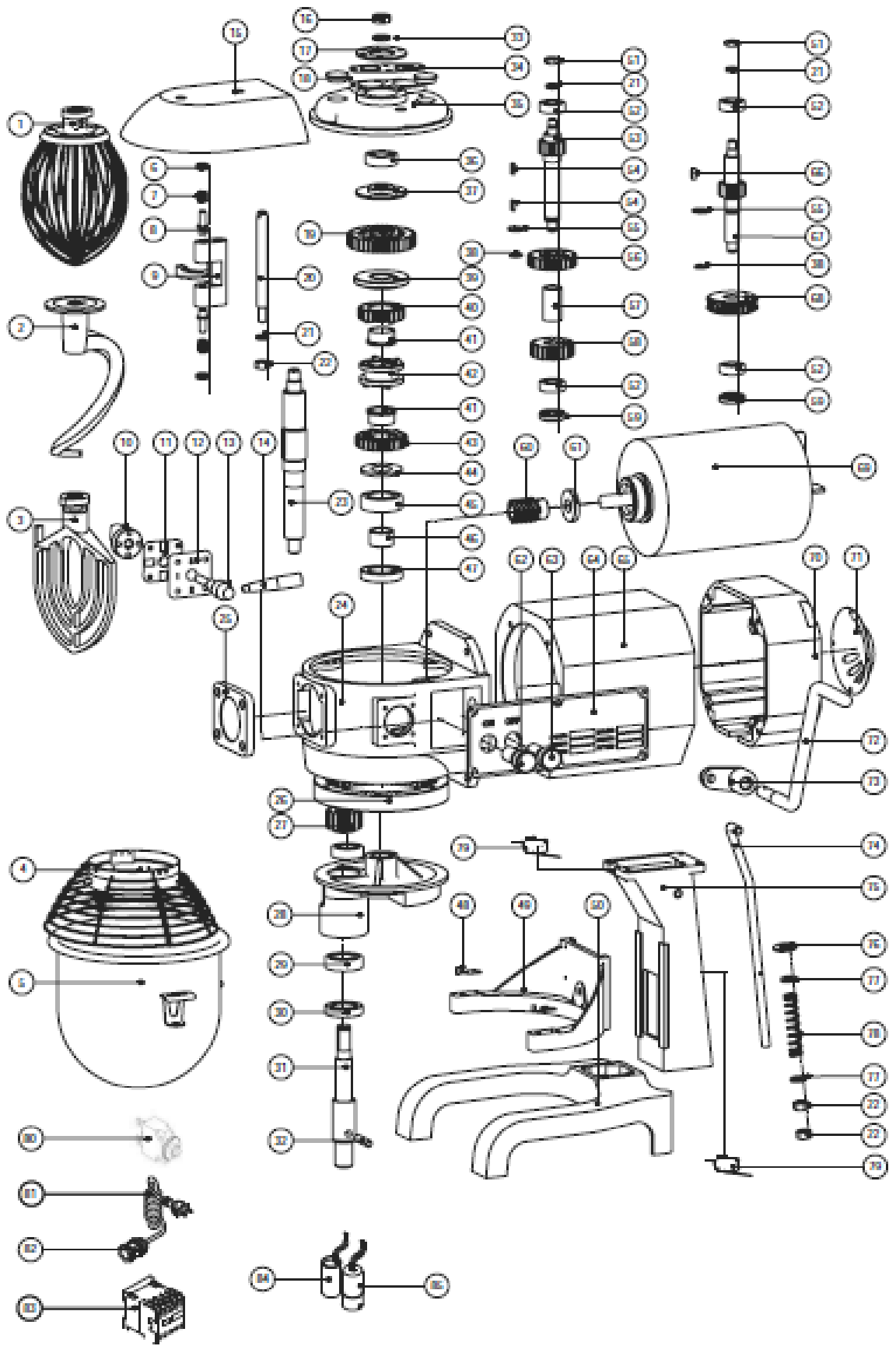
A caixa de transmissão é lubrificada na fábrica. Verificar a lubrificação a cada 6 meses. Para abastecer ou reabastecer graxa, abra a tampa superior, preencha a graxa a partir da abertura ou substitua a graxa diretamente.

Resolução de problemas

Problemas	Causas	Soluções
O eixo da ferramenta não gira depois de ligar a máquina	Fiação elétrica solta	Verifique a fiação elétrica, aperte os conectores soltos
Vazamento de óleo	Os anéis de vedação estão desgastados	Substitua os anéis de vedação
Temperatura de motor aumentada enquanto reduzida velocidade de saída	Voltagem muito baixa	Verifique o fornecimento de energia
	Sobrecarregado	Reduzir carga
	A velocidade de mistura é muito alta ou está usando um agitador errado	Selecione uma velocidade e um misturador adequados
A mistura bate com a tigela	O agitador ou tigela está deformado	Conserte ou substitua o agitador ou tigela
Barulho anormal e alta temperatura da caixa de transmissão	Lubrificação insuficiente	Adicionar ou substituir a graxa

Partes de B18-C

Nº SER.	Nº PARTE	NOME PARTE	Nº SER.	Nº PARTE	NOME PARTE
1	20-1	Chicote de arame	44	20-44	Anel
2	20-2	Gancho de massa espiral	45	30-26	Rolamento
3	20-3	Batedeira plana	46	20-46	Casquilho
4	20-4	Guarda de segurança	47	20-47	Vedação de óleo
5	20-5	Montagem de tigela	48	20-48	Protuberância anterior
6	30-7	Jugo de êmbolo-metamorfo	49	20-49	Apoio
7	30-8	Mola	50	20-50	Maleta
8	30-9	Eixo do pino	51	20-51	Parafuso
9	20-9	Jugo de deslocamento	52	20-52	Rolamento
10	30-11	Deslocador de engrenagem	53	20-53	Roda de engrenagem média
11	30-12	Índice de deslocador de placa	54	20-54	Chave
12	20-12	Cobertura do deslocador de cabo	55	20-55	Anéis de segurança para eixo
13	20-13	Deslocador de cabo	56	20-56	Engrenagem
14	20-14	Cabo de velocidade	57	20-57	Casquilho
15	20-15	Gaxeta de caixa de engrenagem	58	20-58	Engrenagem
16	20-16	Parafuso	59	20-59	Cobertura do plugue
17	20-17	Placa de pressão	60	20-60	Roda de parafuso sem fim
18	30-35	Cobertura do plugue	61	20-61	Vedação de óleo
19	20-19	Partes de super máquina	62	30-84	Botão verde
20	20-20	Eixo de mudança de desacoplamento	63	20-63	Botão vermelho
21	20-21	Anel	64	20-64	Marca
22	20-22	Parafuso	65	20-65	Caixa de motor
23	20-23	Eixo principal	66	20-66	Chave
24	20-24	Caixa de ferramenta	67	20-67	Engrenagem de parafuso sem fim
25	20-25	Tampa de extremidade	68	20-68	Engrenagem
26	20-26	Engrenagem interna	69	20-69	Motor 110V/50HZ (com ferramenta)
27	20-27	Engrenagem	70	20-70	Armazenagem traseira
28	20-28	Eixo de operação	71	20-71	Contracapa
29	30-36	Rolamento	72	20-72	Deslocador de cabo
30	20-30	Vedação de óleo	73	20-73	Alavanca de manivela
31	20-31	Eixo de trabalho	74	20-74	Vara de conexão
32	20-32	Pino retentor	75	20-75	Rebite
33	20-33	Mola	76	20-76	Placa de fixação
34	20-34	Placa de pressão	77	20-77	Placa de fixação
35	20-35	Suporte do eixo de transmissão	78	20-78	Mola
36	30-53	Rolamento	79	30-92	Interruptor de distância
37	20-37	Diminuidor de espaço	80	20-80	Interruptor de sobrecarga
38	20-38	Anéis de segurança para eixo	81	20-81	Cabo de energia
39	20-39	Anel de vedação	82	20-82	Fornecimento de energia tem conectores à prova de água
40	20-40	Engrenagem			
41	30-40	Casquilho	83	20-83	Interruptor de contato
42	20-42	Bucha	84	20-84	Capacitor
43	20-43	Roda de engrenagem do tipo garra	85	20-85	Capacitor



Manutenção

1. Limpe a máquina cuidadosamente depois de cada operação. Segue o corpo e limpe os acessórios com água morna e sabão.
2. Lubrifique a cavidade da engrenagem regularmente. Lubrifique a engrenagem e o rolamento do eixo a cada meio ano.
3. Proteger a lâmina de moagem de danos. Se necessário, afie-a ou substitua-a.

⚠ NÃO SUBMERJA A MÁQUINA NA ÁGUA!

Atenção!

Se o equipamento estiver fora de função, por favor, certifique-se de que é atendido por profissional ou, por favor, dirija-se ao ponto de serviço especial.

Descarte apropriado

Para ajudar a prevenir possível danos à saúde humana e/ou o meio ambiente, o produto deve ser descartado em um processo de reciclagem aprovado e ambientalmente seguro. Para mais informações sobre como descartar esse produto corretamente, contate o fornecedor do produto, ou a autoridade local responsável por descarte de resíduos na sua área.



As peças foram submetidas a rigorosos testes de produtos, a fim de cumprir com os padrões regulamentares e as especificações estabelecidas são de autoridades internacionais, independentes e federais.

Declaração de conformidade

- Certificado

